

Datenblatt
Touch Controller
5 Draht Kapazitiv
TC-W12-232
TC-W12-USB



RICHARD
WÖHR[®]

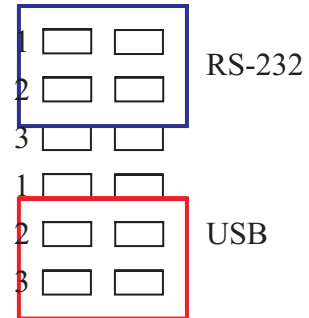
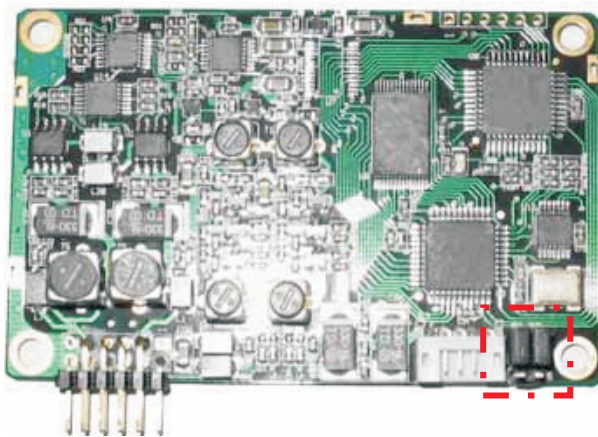
GMBH



01. Beschreibung / Zweckbestimmung	02
02. Eigenschaften	02
03. Allgemeine Eigenschaften	02
04. Umgebungsbedingungen	02
05. Optische Anzeigen	02
06. Maße	02
07. Signal Definition	03
08. Ausgangs Pinbelegung	03

01. Beschreibung / Zweckbestimmung		
Die Spezifikationen sind ausschließlich für 5 Draht analoge kapazitive Touch Controller. Die Zweckbestimmung sieht eine nicht Vandalengeschützte Anwendung im Innenbereich vor.		
02. Eigenschaften		
Einzelheit	Spezifikationen	
(1). Art	5-Draht analog kapazitive Touch Controller	
(2). Zur Auswertung von	analog kapazitive Touch Screens in 5 Draht Technologie	
03. Allgemeine Eigenschaften		
(1). Anschluss	USB	
(2). Auflösung	2048x2048	
(3). Ansprechzeit	max. 50ms	
(4). Spannungsversorgung	über USB-Port RS-232	
(5). Leistungsaufnahme	aktiv: 12mA ruhe: 10mA	
04. Umgebungsbedingungen		
Einzelheit	Temperatur	Luftfeuchtigkeit (nicht kondensiert)
(1). Betrieb	0 °C ~ +60°C	10%RH ~ 90%RH
(2). Lagerung	-25°C ~ +80 °C	10%RH ~ 90%RH
Hinweis: Die Umgebung ist unter normalem atmosphärischem Druck angenommen. Wenn die Temperatur über 65°C ist, ist eine max. rel. Luftfeuchtigkeit von unter 50%RH erlaubt.		
05. Optische Anzeige		
Einzelheit	Spezifikation	
(1).LED	Berührung / keine Berührung	
06. Maße		
Einzelheit	Spezifikation	
(1). Gehäuse		
(2). Leiterplatte	95mmx 61mm	

Interface Connector



Überbrückungsname	Überbrückungsfunktion
RS-232	schließen sie die 4Pins kurz,um COM-Portmodus zu ermöglichen
USB	schließen sie die 4Pins kurz,um USB-Portmodus zu ermöglichen

07. Signal Definition für USB

Pin	Signalfunktion
J1	G
J2	V
J3	G
J4	D+
J5	D-

08. Ausgangs Pinbelegung (Touchscreen)

Modell	Spezifikation
(1). 5 Draht	G;V;G;Tx;Rx

